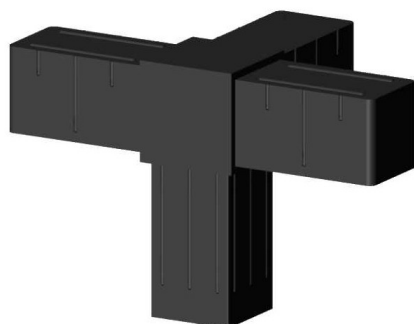


## Eckwinkel (3 Achsen, 4 Öffnungen) - für Profil 20x20x1,5 mm - schwarz



link to the product:

<https://dev.tubefittings.eu/de/kunststoffverbinder-fuer-quadratprofil-profile/4896-eckwinkel-3achsen-4oeffnungen-20x20x15-schwarz-5907291158685.html>

Price: **2,00 €** gross

Manufacturer: Klemp

Referention number: 3D4-V20-X1-5-C

### Information:

Eckelbow - 3 Achsen - 4 Buchsen - 3D4 V20 X1,5 C. Ein strukturelles Element zum Verbinden von Aluminiumprofilen in einem Winkel. Hergestellt aus PA6-Polyamid, das mit Glasfaser verstärkt ist, bietet es hohe Haltbarkeit und Lastbeständigkeit. Schwarze Farbe. Kompatibles Profil: 20x20x1,5 mm. Drei Achsen und vier Buchsen ermöglichen flexible Montagekonfigurationen. Wandstärke: 2 mm. Gewicht: 0,031 kg.

Produktabmessungen - B-20 mm; L-20 mm; L1-31,5 mm; B1-16,8 mm; H-16,8 mm

### The size of the discount

Quantity	Discount	Spare
10	2%	above 0,40 €
20	5%	above 2,00 €
100	15%	above 30,00 €
500	20%	above 200,00 €
1000	30%	above 600,00 €

### Product features

Material	Polyamid PA6 - glasfaserverstärkt
Farbe	Schwarz
Typ	Eckknie
Befestigungsmethode	Auf Steckverbindung, mit einem Gummihammer
Passendes Profil	20x20x1,5 mm
Anzahl der Achsen	3
Anzahl der Steckplätze	4
Kern	Standard-Kunststoffverbinder