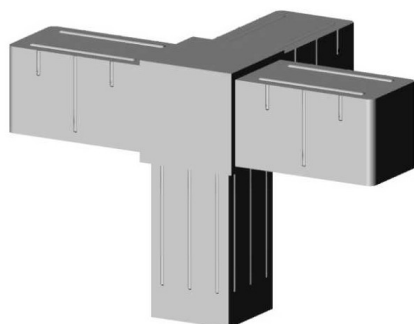


Eckwinkel (3 Achsen, 4 Öffnungen) - für Profil 20x20x1,5 mm - grau



link to the product:

<https://dev.tubefittings.eu/de/kunststoffverbinder-fuer-quadratprofil-profile/4904-eckwinkel-3achsen-4oeffnungen-20x20x15-grau-5907291158760.html>

Price: **2,00 €** gross

Manufacturer: Klemp

Referention number: 3D4-V20-X1-5-S

Information:

Eckverbindung - 3 Achsen - 4 Schlitzte - 3D4 V20 X1.5 S. Entwickelt für eine stabile Verbindung von 20x20x1,5 mm Aluminiumprofilen. Hergestellt aus PA6-Polyamid, verstärkt mit Glasfaser, bietet hohe Widerstandsfähigkeit gegen Abnutzung und mechanische Schäden. Das Design umfasst 3 Achsen und 4 Schlitzte, die vielseitige Anwendungen ermöglichen. Die Wandstärke von 2 mm erhöht die Steifigkeit und Langlebigkeit der gesamten Konstruktion. Mit nur 0,031 kg Gewicht erleichtert es die Installation. Kompatibel mit Standardkunststoffverbindern. Graue Farbe für eine ästhetische Integration in die Konstruktion.

Produktabmessungen - B-20 mm; L-20 mm; L1-31,5 mm; B1-16,8 mm; H-16,8 mm

The size of the discount

Quantity	Discount	Spare
10	2%	above 0,40 €
20	5%	above 2,00 €
100	15%	above 30,00 €
500	20%	above 200,00 €
1000	30%	above 600,00 €

Product features

Material	Polyamid PA6 - glasfaserverstärkt
Farbe	Grau
Typ	Eckknie
Befestigungsmethode	Auf Steckverbindung, mit einem Gummihammer
Passendes Profil	20x20x1,5 mm
Anzahl der Achsen	3
Anzahl der Steckplätze	4
Kern	Standard-Kunststoffverbinder