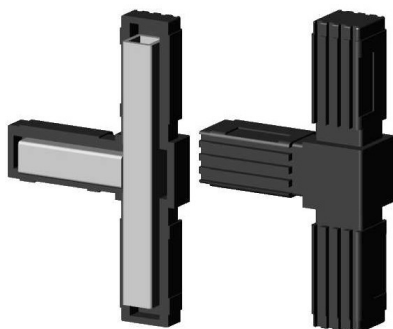


T-Verbindungsstück (2 Achsen, 3 Öffnungen) - für Profil 20x20x1,5 mm mit Stahlkern - schwarz



link to the product:

<https://dev.tubefittings.eu/de/kunststoffverbinder-fuer-quadratprofile-profile/4909-t-verbinder-stahlkern-20x20x15-schwarz-5907291158814.html>

Price: **7,00 €** gross

Manufacturer: Klemp

Referention number: 2D3-V20-X1-5-CM

Information:

Der 2D3 V20 X1.5 CM T-Connector ist ein Element, das für die Verbindung von Profilen mit einem Querschnitt von 20x20x1,5 mm in modularen Konstruktionen entwickelt wurde. Hergestellt aus PA6-Polyamid, das mit Glasfaser verstärkt ist, bietet er eine hohe Tragfähigkeit und langlebige Eigenschaften. Der Metallkern verstärkt die gesamte Struktur und verbessert die Widerstandsfähigkeit gegenüber Belastungen. Er verfügt über zwei Achsen und drei Buchsen, die eine stabile Verbindung der Komponenten im passenden Winkel ermöglichen. Die Wandstärke beträgt 2 mm, was zur Gesamthaltbarkeit der Konstruktion beiträgt. Seine schwarze Farbe ermöglicht eine nahtlose ästhetische Integration mit modernen Montagesystemen. Mit nur 0,1 kg Gewicht bietet er ausgezeichnete Mont properties bei gleichbleibend leichtem Gewicht. Produktabmessungen - B=L = 20 mm; L1 = 36 mm; B1=H = 17 mm

The size of the discount

Quantity	Discount	Spare
10	2%	above 1,40 €
20	5%	above 7,00 €
100	15%	above 105,00 €
500	20%	above 700,00 €
1000	30%	above 2.100,00 €

Product features

Material	Polyamid PA6 - glasfaserverstärkt
Farbe	Schwarz
Typ	Kniestück
Befestigungsmethode	Auf Steckverbindung, mit einem Gummihammer
Passendes Profil	20x20x1,5 mm
Anzahl der Achsen	2
Anzahl der Steckplätze	3
Kern	Mit Metallkern