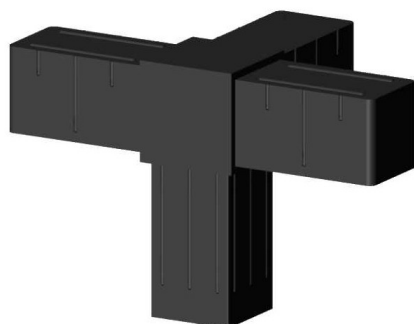


Eckwinkel (3 Achsen, 4 Öffnungen) - für Profil 20x20x1,5 mm - anthrazit



link to the product:

<https://dev.tubefittings.eu/de/kunststoffverbinder-fuer-quadratprofil-profile/4919-eckwinkel-3achsen-4oeffnungen-20x20x15-anthrazit-5907291158937.html>

Price: **2,00 €** gross

Manufacturer: Klemp

Referention number: 3D4-V20-X1-5-A

Information:

Eckgelenk - 3 Achsen - 4 Steckdosen - 3D4 V20 X1.5 Ein Verbindungselement für Aluminiumprofile 20x20x1.5 mm, das stabile Winkelverbindungen ermöglicht. Hergestellt aus PA6-Polyamid, verstärkt mit Glasfaser, bietet es hohe Widerstandsfähigkeit gegen Beschädigungen und äußere Einflüsse. Farbe: Anthrazit. Wandstärke: 2 mm. Gewicht: 0,031 kg. Produktabmessungen - B-20 mm; L-20 mm; L1-31,5 mm; B1-16,8 mm; H-16,8 mm

The size of the discount

Quantity	Discount	Spare
10	2%	above 0,40 €
20	5%	above 2,00 €
100	20%	above 40,00 €
500	500%	above 5.000,00 €
1000	30%	above 600,00 €

Product features

Material	Polyamid PA6 - glasfaserverstärkt
Farbe	Anthrazit
Typ	Eckstück
Befestigungsmethode	Auf Steckverbindung, mit einem Gummihammer
Passendes Profil	20x20x1,5 mm
Anzahl der Achsen	3
Anzahl der Steckplätze	4
Kern	Standard-Kunststoffverbinder