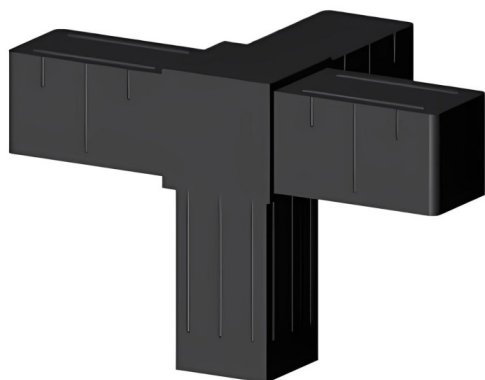


Eckwinkel (3 Achsen, 4 Öffnungen) - für Rohr 25x25x2 mm - schwarz



link to the product:

<https://dev.tubefittings.eu/de/kunststoffverbinder-fuer-quadratprofile-profile/5167-eckwinkel-3-achsen-4-oeffnungen-fuer-rohr-25x25x2-mm-schwarz-5901421017859.html>

Price: **2,00 €** gross

Manufacturer: Klemp

Referention number: 3D4-V25-X2-C

Information:

3-achsiger, 4-fach-Eckverbinder in Schwarz ist ein robustes Verbindungselement für 25x25x2 mm Profile. Mit Glasfasern verstärktes Polyamid PA6 sorgt für Stabilität von Rahmen und leichten Käfigen. Die Steckmontage mit einem Gummihammer ist schnell und bequem. Ideal für Ecken, die mehrere Verbindungen erfordern. Leicht und langlebig unterstützt er eine solide Konstruktion. Er ermöglicht ein flexibles und sicheres Verbinden von Quadratrohren.

Abmessungen: B-25 mm; L-25 mm; L1-40 mm; B1-20,8 mm; H-20,8 mm

The size of the discount

Quantity	Discount	Spare
10	2%	above 0,40 €
20	5%	above 2,00 €
50	10%	above 10,00 €
100	15%	above 30,00 €
500	20%	above 200,00 €
1000	30%	above 600,00 €

Product features

Material	Polyamid PA6 - glasfaserverstärkt
Farbe	Schwarz
Typ	Eckknie
Befestigungsmethode	Auf Steckverbindung, mit einem Gummihammer
Passendes Profil	25x25x2 mm
Anzahl der Achsen	3
Anzahl der Steckplätze	4
Kern	Standard-Kunststoffverbinder