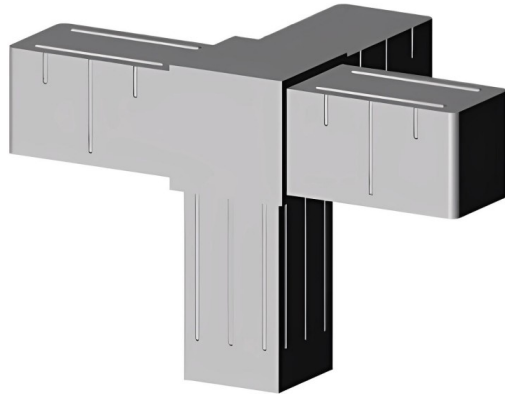


Eckwinkel (3 Achsen, 4 Öffnungen) - für Rohr 40x40x2 mm - grau



link to the product:

<https://dev.tubefittings.eu/de/kunststoffverbinder-fuer-quadratprofil-profile/5234-eckwinkel-3-achsen-4-offnungen-fur-rohr-40x40x2-mm-grau-5901421018528.html>

Price: **6,00 €** gross

Manufacturer: Klemp

Referention number: 3D4-V40-X2-E3

Information:

Eckwinkel (3 Achsen, 4 Aufnahmen) in Grau ist ein robustes Element für 40x40x2 mm Profile. Polyamid PA6, verstärkt mit Glasfaser, sorgt für Festigkeit und Widerstandsfähigkeit gegen Beschädigungen. Drei Achsen und vier Aufnahmen gewährleisten eine stabile Befestigung der Ecken in Konstruktionen. Ideal für Gestelle, Käfige und leichte Aluminiumkonstruktionen. Die Steckmontage mit einem Gummihammer ist schnell und einfach. Das Gewicht von 0,1 kg erleichtert Handhabung und Transport.

The size of the discount

Quantity	Discount	Spare
10	2%	above 1,20 €
20	5%	above 6,00 €
50	10%	above 30,00 €
100	15%	above 90,00 €
500	20%	above 600,00 €
1000	30%	above 1.800,00 €

Product features

Material	Polyamid PA6 - glasfaserverstärkt
Farbe	Grau
Typ	Eckknie
Befestigungsmethode	Auf Steckverbindung, mit einem Gummihammer
Passendes Profil	40x40x2 mm
Anzahl der Achsen	3
Anzahl der Steckplätze	4
Kern	Standard-Kunststoffverbinder