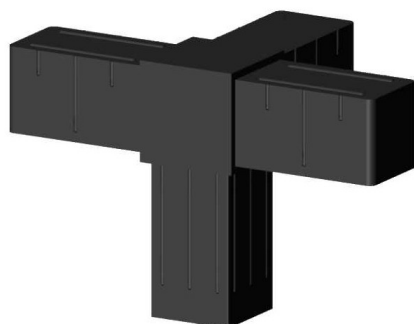


Coude d'angle (3 axes, 4 emplacements) - pour profil 20x20x1,5 mm - noir



link to the product:

<https://dev.tubefittings.eu/fr/connecteurs-en-plastique-pour-profils-carres/4896-coude-angle-3axes-4entrees-20x20x15-noir-5907291158685.html>

Price: **2,00 €** gross

Manufacturer: Klempe

Referention number: 3D4-V20-X1-5-C

Information:

Coude d'angle - 3 axes - 4 prises - 3D4 V20 X1.5 C. Un élément structural pour connecter des profils en aluminium à un angle. Fabriqué en PA6 polyamide renforcé de fibres de verre, il offre une grande durabilité et une résistance aux charges. Couleur noire. Profil compatible : 20x20x1.5 mm. Trois axes et quatre prises permettent des configurations d'assemblage flexibles. Épaisseur de paroi : 2 mm. Poids : 0.031 kg.

Dimensions du produit - B-20 mm; L-20 mm; L1-31,5 mm; B1-16,8 mm; H-16,8 mm

The size of the discount

Quantity	Discount	Spare
10	2%	above 0,40 €
20	5%	above 2,00 €
100	15%	above 30,00 €
500	20%	above 200,00 €
1000	30%	above 600,00 €

Product features

Matériau	Polyamide PA6 - renforcé avec fibre de verre
Couleur	Tapis noir
Taper	Coude d'angle
Méthode de fixation	Par emboîtement, à l'aide d'un marteau en caoutchouc
Profil assorti	20x20x1,5 mm
Nombre d'axes	3
Nombre de fentes	4
Noyau	Connecteurs en plastique standard