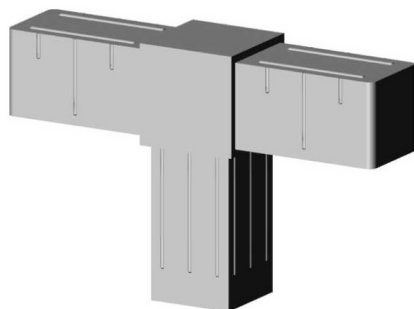


Connecteur en T (2 axes, 3 emplacements) - pour profil 20x20x1,5 mm - gris



link to the product:

<https://dev.tubefittings.eu/fr/connecteurs-en-plastique-pour-profils-carres/4901-raccord-t-2axes-3entrees-20x20x15-gris-5907291158739.html>

Price: **2,00 €** gross

Manufacturer: Klempl

Referention number: 2D3-V20-X1-5-S

Information:

Connecteur de profilé en aluminium 20x20x1,5 mm. Fabriqué en PA6 polyamide renforcé de fibres de verre, il est résistant aux dommages mécaniques. Équipé de 2 axes et de 3 prises, il permet des connexions de profilés stables. Avec une épaisseur de paroi de 2 mm, il garantit une durabilité structurelle tout en maintenant un poids léger (0,024 kg). Compatible avec les profilés en aluminium standard. Couleur : grise.

Dimensions du produit - B-20 mm; L-20 mm; L1-31,5 mm; B1-16,8 mm; H-16,8 mm

The size of the discount

Quantity	Discount	Spare
10	2%	above 0,40 €
20	5%	above 2,00 €
100	15%	above 30,00 €
500	20%	above 200,00 €
1000	30%	above 600,00 €

Product features

Matériau	Polyamide PA6 - renforcé avec fibre de verre
Couleur	Gris
Taper	Pièce en T
Méthode de fixation	Par emboîtement, à l'aide d'un marteau en caoutchouc
Profil assorti	20x20x1,5 mm
Nombre d'axes	2
Nombre de fentes	3
Noyau	Connecteurs en plastique standard