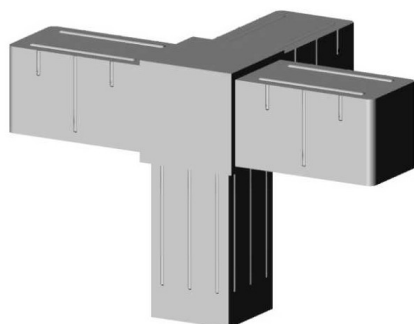


## Coude d'angle (3 axes, 4 emplacements) - pour profil 20x20x1,5 mm - gris



link to the product:

<https://dev.tubefittings.eu/fr/connecteurs-en-plastique-pour-profils-carres/4904-coude-angle-3axes-4entrees-20x20x15-gris-5907291158760.html>

Price: **2,00 €** gross

Manufacturer: Klempl

Referention number: 3D4-V20-X1-5-S

### Information:

Joint d'angle - 3 axes - 4 slots - 3D4 V20 X1.5 S. Conçu pour une connexion stable des profils en aluminium de 20x20x1,5 mm. Fabriqué en polyamide PA6 renforcé de fibres de verre, offrant une haute résistance à l'usure et aux dommages mécaniques. La conception comprend 3 axes et 4 slots, permettant des applications polyvalentes. L'épaisseur de mur de 2 mm augmente la rigidité et la durabilité de l'ensemble de la structure. Pesant seulement 0,031 kg, il facilite l'installation. Compatible avec des connecteurs en plastique standard. Couleur grise pour une intégration esthétique à la structure.

Dimensions du produit - B-20 mm; L-20 mm; L1-31,5 mm; B1-16,8 mm; H-16,8 mm

### The size of the discount

Quantity	Discount	Spare
10	2%	above 0,40 €
20	5%	above 2,00 €
100	15%	above 30,00 €
500	20%	above 200,00 €
1000	30%	above 600,00 €

### Product features

Matériau	Polyamide PA6 - renforcé avec fibre de verre
Couleur	Gris
Taper	Coude d'angle
Méthode de fixation	Par emboîtement, à l'aide d'un marteau en caoutchouc
Profil assorti	20x20x1,5 mm
Nombre d'axes	3
Nombre de fentes	4
Noyau	Connecteurs en plastique standard