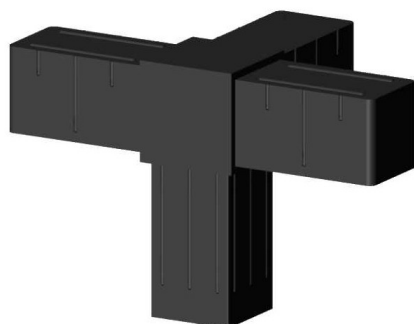


Coude d'angle (3 axes, 4 emplacements) - pour profil 20x20x1,5 mm - anthracite



link to the product:

<https://dev.tubefittings.eu/fr/connecteurs-en-plastique-pour-profils-carres/4919-coude-angle-3axes-4entrees-20x20x15-anthracite-5907291158937.html>

Price: **2,00 €** gross

Manufacturer: Klempl

Referention number: 3D4-V20-X1-5-A

Information:

Joint d'angle - 3 axes - 4 prises - Connecteur 3D4 V20 X1.5 pour profils en aluminium 20x20x1.5 mm, permettant des connexions d'angle stables. Fabriqué en polyamide PA6 renforcé avec des fibres de verre, offrant une haute résistance aux dommages et aux facteurs externes. Couleur anthracite. Épaisseur des parois : 2 mm. Poids : 0,031 kg. Dimensions du produit - B-20 mm; L-20 mm; L1-31,5 mm; B1-16,8 mm; H-16,8 mm

The size of the discount

Quantity	Discount	Spare
10	2%	above 0,40 €
20	5%	above 2,00 €
100	20%	above 40,00 €
500	500%	above 5 000,00 €
1000	30%	above 600,00 €

Product features

Matériau	Polyamide PA6 - renforcé avec fibre de verre
Couleur	Anthracite
Taper	Pièce d'angle
Méthode de fixation	Par emboîtement, à l'aide d'un marteau en caoutchouc
Profil assorti	20x20x1,5 mm
Nombre d'axes	3
Nombre de fentes	4
Noyau	Connecteurs en plastique standard