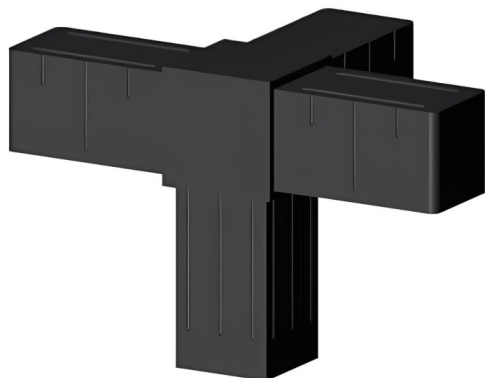


Coude d'angle (3 axes, 4 emplacements) - pour tube 25x25x2 mm - noir



link to the product:

<https://dev.tubefittings.eu/fr/connecteurs-en-plastique-pour-profils-carres/5167-coude-dangle-3-axes-4-emplacements-pour-tube-25x25x2-mm-noir-5901421017859.html>

Price: **2,00 €** gross

Manufacturer: Klempl

Referention number: 3D4-V25-X2-C

Information:

Connecteur d'angle à 3 axes, 4 logements, noir, est un raccord robuste pour profils 25x25x2 mm. Le polyamide PA6 renforcé de fibres de verre assure la stabilité des châssis et des structures légères. Le montage par emboîtement à l'aide d'un maillet en caoutchouc est rapide et pratique. Idéal pour les coins nécessitant un plus grand nombre de jonctions. Léger et résistant, il garantit une construction solide. Permet une connexion flexible et sûre des profils carrés.

Dimensions: B-25 mm; L-25 mm; L1-40 mm; B1-20,8 mm; H-20,8 mm

The size of the discount

Quantity	Discount	Spare
10	2%	above 0,40 €
20	5%	above 2,00 €
50	10%	above 10,00 €
100	15%	above 30,00 €
500	20%	above 200,00 €
1000	30%	above 600,00 €

Product features

Matériau	Polyamide PA6 - renforcé avec fibre de verre
Couleur	Tapis noir
Taper	Coude d'angle
Méthode de fixation	Par emboîtement, à l'aide d'un marteau en caoutchouc
Profil assorti	25x25x2 mm
Nombre d'axes	3
Nombre de fentes	4
Noyau	Connecteurs en plastique standard