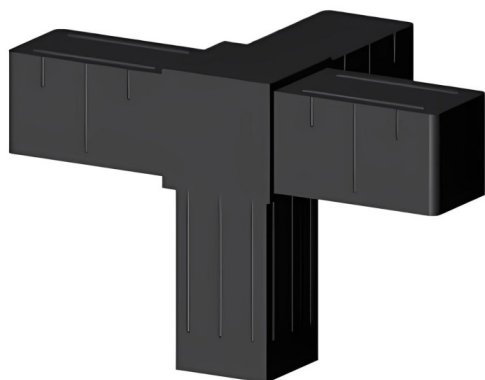


Coude d'angle (3 axes, 4 emplacements) - pour tube 30x30x2 mm - noir



link to the product:

<https://dev.tubefittings.eu/fr/connecteurs-en-plastique-pour-profils-carres/5214-coude-dangle-3-axes-4-emplacements-pour-tube-30x30x2-mm-noir-5901421018320.html>

Price: **5,00 €** gross

Manufacturer: Klemm

Referention number: 3D4-V30-X2-C

Information:

Coude d'angle (3 axes, 4 logements), noir, pour profilés 30x30x2 mm en polyamide PA6 renforcé de fibres de verre. Trois axes et quatre logements garantissent des connexions stables dans les constructions légères en aluminium, les cadres et les cages. Le montage par emboîtement à l'aide d'un maillet en caoutchouc est rapide. L'épaisseur de paroi de 2 mm assure une bonne résistance aux charges.

Dimensions: B-30 mm; L-30 mm; L1-45 mm; B1-26 mm; H-26 mm

The size of the discount

Quantity	Discount	Spare
10	2%	above 1,00 €
20	5%	above 5,00 €
50	10%	above 25,00 €
100	15%	above 75,00 €
500	20%	above 500,00 €
1000	30%	above 1 500,00 €

Product features

Matériau	Polyamide PA6 - renforcé avec fibre de verre
Couleur	Tapis noir
Taper	Coude d'angle
Méthode de fixation	Par emboîtement, à l'aide d'un marteau en caoutchouc
Profil assorti	30x30x2 mm
Nombre d'axes	3
Nombre de fentes	4
Noyau	Connecteurs en plastique standard