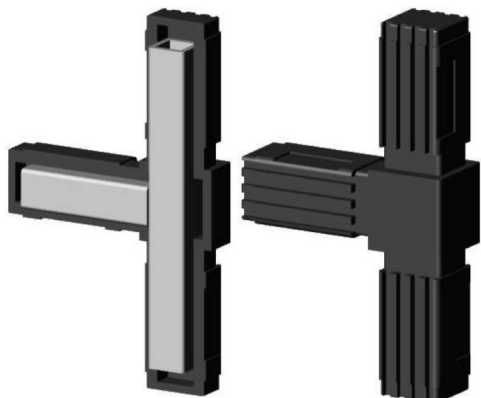


Connecteur en T (2 axes, 3 emplacements) - pour tube 30x30x2 mm - noir



link to the product:

<https://dev.tubefittings.eu/fr/connecteurs-en-plastique-pour-profils-carres/5225-connecteur-en-t-2-axes-3-emplacements-pour-tube-30x30x2-mm-noir-5901421018436.html>

Price: **7,00 €** gross

Manufacturer: Klemm

Referention number: 2D3-V30-X2-CM

Information:

Raccord en T (2 axes, 3 logements) de couleur noire avec noyau métallique, c'est un connecteur robuste pour des profilés 30x30x2 mm. Le polyamide PA6 renforcé de fibres de verre garantit la résistance aux charges et la durabilité. Deux axes et trois logements permettent un assemblage stable des profilés à angle droit. Idéal pour les châssis, cages et structures en aluminium légères nécessitant une connexion solide. Montage par emboîtement à l'aide d'un maillet en caoutchouc, rapide et pratique. Son poids de 0,1 kg minimise la charge supplémentaire sur le cadre.

The size of the discount

Quantity	Discount	Spare
10	2%	above 1,40 €
20	5%	above 7,00 €
50	10%	above 35,00 €
100	15%	above 105,00 €
500	20%	above 700,00 €
1000	30%	above 2 100,00 €

Product features

Matériau	Polyamide PA6 - renforcé avec fibre de verre
Couleur	Tapis noir
Taper	Pièce en T
Méthode de fixation	Par emboîtement, à l'aide d'un marteau en caoutchouc
Profil assorti	30x30x2 mm
Nombre d'axes	2
Nombre de fentes	3
Noyau	Avec noyau métallique