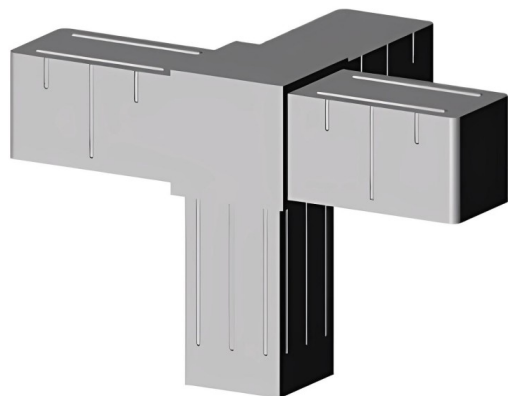


Coude d'angle (3 axes, 4 emplacements) - pour tube 40x40x2 mm - gris



link to the product:

<https://dev.tubefittings.eu/fr/connecteurs-en-plastique-pour-profils-carres/5234-coude-dangle-3-axes-4-emplacements-pour-tube-40x40x2-mm-gris-5901421018528.html>

Price: **6,00 €** gross

Manufacturer: Klempl

Referention number: 3D4-V40-X2-E3

Information:

Coude d'angle (3 axes, 4 logements) gris est un élément robuste pour profilés 40x40x2 mm. Le polyamide PA6 renforcé de fibres de verre assure solidité et résistance aux dommages. Trois axes et quatre logements garantissent une fixation stable des angles dans les constructions. Idéal pour les cadres, cages et structures légères en aluminium. Le montage par emboîtement à l'aide d'un maillet en caoutchouc est rapide et simple. Le poids de 0,1 kg facilite la manipulation et le transport.

The size of the discount

Quantity	Discount	Spare
10	2%	above 1,20 €
20	5%	above 6,00 €
50	10%	above 30,00 €
100	15%	above 90,00 €
500	20%	above 600,00 €
1000	30%	above 1 800,00 €

Product features

Matériau	Polyamide PA6 - renforcé avec fibre de verre
Couleur	Gris
Taper	Coude d'angle
Méthode de fixation	Par emboîtement, à l'aide d'un marteau en caoutchouc
Profil assorti	40x40x2 mm
Nombre d'axes	3
Nombre de fentes	4
Noyau	Connecteurs en plastique standard