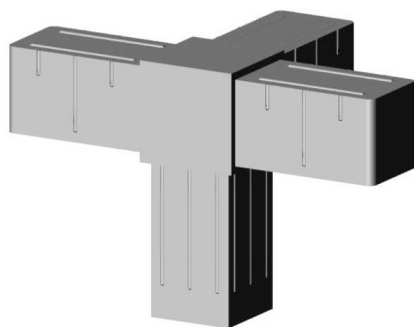


## Curva angolare (3 assi, 4 ingressi) - per profilo 20x20x1,5 mm - grigio



link to the product:

<https://dev.tubefittings.eu/it/giunti-in-plastica-per-profili-quadrati/4904-curva-angolare-3assi-4ingressi-20x20x15-grigio-5907291158760.html>

Price: **2,00 €** gross

Manufacturer: Klempl

Referention number: 3D4-V20-X1-5-S

### Information:

Giunto angolare - 3 assi - 4 slot - 3D4 V20 X1.5 S. Progettato per una connessione stabile di profili in alluminio 20x20x1.5 mm. Realizzato in PA6 poliammide rinforzata con fibra di vetro, offre alta resistenza all'usura e ai danni meccanici. Il design include 3 assi e 4 slot, consentendo applicazioni versatili. Lo spessore della parete di 2 mm aumenta la rigidità e la durabilità dell'intera struttura. Pesando solo 0,031 kg, facilita l'installazione. Compatibile con connettori plastici standard. Colore grigio per una integrazione estetica con la struttura.

Dimensioni del prodott - B-20 mm; L-20 mm; L1-31,5 mm; B1-16,8 mm; H-16,8 mm

### The size of the discount

Quantity	Discount	Spare
10	2%	above 0,40 €
20	5%	above 2,00 €
100	15%	above 30,00 €
500	20%	above 200,00 €
1000	30%	above 600,00 €

### Product features

Materiale	Poliammide PA6 - rinforzata con fibra di vetro
Colore	Grigio opaco
Tipo	Gomito angolare
Metodo di fissaggio	A innesto, usando un martello di gomma
Profilo abbinato	20x20x1,5 mm
Numero di assi	3
Numero di slot	4
Nucleo	Connettori in plastica standard