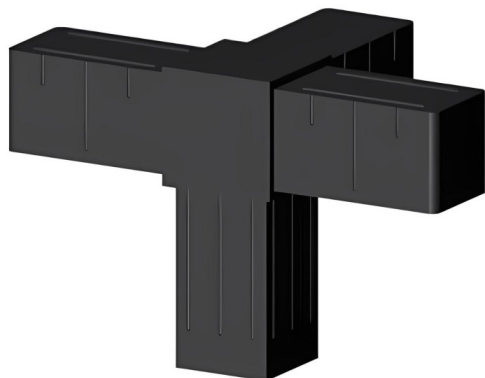


Curva angolare (3 assi, 4 ingressi) - per tubo 30x30x2 mm - nero



link to the product:

<https://dev.tubefittings.eu/it/giunti-in-plastica-per-profili-quadrati/5214-curva-angolare-3-assi-4-ingressi-per-tubo-30x30x2-mm-nero-5901421018320.html>

Price: **5,00 €** gross

Manufacturer: Klempl

Referention number: 3D4-V30-X2-C

Information:

Gomito angolare (3 assi, 4 sedi), nero, per profili 30x30x2 mm, in poliammide PA6 rinforzata con fibra di vetro. Tre assi e quattro sedi garantiscono connessioni stabili in strutture leggere in alluminio, telai e gabbie. Il montaggio a innesto con l'uso di un martello in gomma è rapido. Lo spessore della parete di 2 mm assicura resistenza ai carichi.

Dimensioni: B-30 mm; L-30 mm; L1-45 mm; B1-26 mm; H-26 mm

The size of the discount

Quantity	Discount	Spare
10	2%	above 1,00 €
20	5%	above 5,00 €
50	10%	above 25,00 €
100	15%	above 75,00 €
500	20%	above 500,00 €
1000	30%	above 1.500,00 €

Product features

Materiale	Poliammide PA6 - rinforzata con fibra di vetro
Colore	Tappetino nero
Tipo	Gomito angolare
Metodo di fissaggio	A innesto, usando un martello di gomma
Profilo abbinato	30x30x2 mm
Numero di assi	3
Numero di slot	4
Nucleo	Connettori in plastica standard