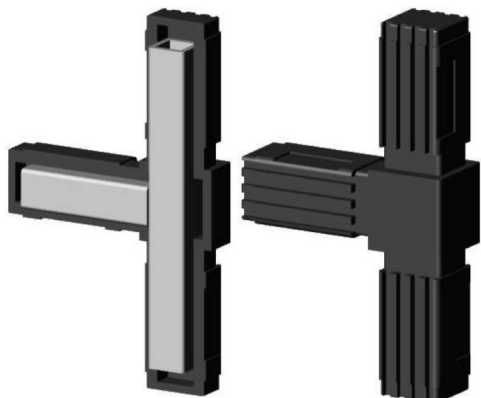


Giunto a T (2 assi, 3 ingressi) - per tubo 30x30x2 mm - nero



link to the product:

<https://dev.tubefittings.eu/it/giunti-in-plastica-per-profili-quadrati/5225-giunto-a-t-2-assi-3-ingressi-per-tubo-30x30x2-mm-nero-5901421018436.html>

Price: **7,00 €** gross

Manufacturer: Klempl

Referention number: 2D3-V30-X2-CM

Information:

Connettore (2 assi, 3 alloggi) di colore nero con anima metallica, è un solido elemento di giunzione per profili 30x30x2 mm. Il poliammide PA6 rinforzato con fibra di vetro garantisce resistenza ai carichi e durata. Due assi e tre alloggi consentono di unire stabilmente i profili ad angolo retto. Ideale per telai, gabbie e strutture leggere in alluminio che richiedono un collegamento solido. Il montaggio a innesto con l'ausilio di un martello in gomma è rapido e comodo. Il peso di 0,1 kg riduce al minimo il carico aggiuntivo sul telaio.

The size of the discount

Quantity	Discount	Spare
10	2%	above 1,40 €
20	5%	above 7,00 €
50	10%	above 35,00 €
100	15%	above 105,00 €
500	20%	above 700,00 €
1000	30%	above 2.100,00 €

Product features

Materiale	Poliammide PA6 - rinforzata con fibra di vetro
Colore	Tappetino nero
Tipo	Pezzo a T
Metodo di fissaggio	A innesto, usando un martello di gomma
Profilo abbinato	30x30x2 mm
Numero di assi	2
Numero di slot	3
Nucleo	Con nucleo metallico