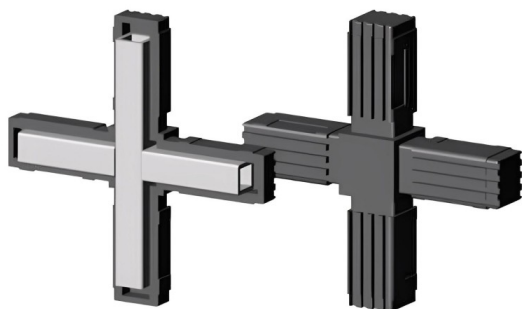


## Giunto a croce (2 assi, 4 ingressi) - per tubo 30x30x2 mm - nero



link to the product:

<https://dev.tubefittings.eu/it/giunti-in-plastica-per-profili-quadrati/5228-giunto-a-croce-2-assi-4-ingressi-per-tubo-30x30x2-mm-nero-5901421018467.html>

Price: **8,00 €** gross

Manufacturer: Klempe

Referention number: 2D4-V30-X2-CM

### Information:

Connettore a croce (2 assi, 4 alloggiamenti) nero con nucleo metallico, è un robusto elemento di giunzione per profili 30x30x2 mm. Il poliammide PA6 rinforzato con fibra di vetro garantisce elevata resistenza e protezione contro i danni. Due assi e quattro alloggiamenti permettono collegamenti stabili e durevoli tra gli elementi strutturali. Ideale per telai, gabbie e strutture leggere in alluminio che richiedono ulteriore rigidità. Il montaggio a innesto con un martello in gomma è rapido e semplice. Il peso di 0,1 kg riduce al minimo il carico aggiuntivo sulla struttura.

### The size of the discount

Quantity	Discount	Spare
10	2%	above 1,60 €
20	5%	above 8,00 €
50	10%	above 40,00 €
100	15%	above 120,00 €
500	20%	above 800,00 €
1000	30%	above 2.400,00 €

### Product features

Materiale	Poliammide PA6 - rinforzata con fibra di vetro
Colore	Tappetino nero
Tipo	Traversa
Metodo di fissaggio	A innesto, usando un martello di gomma
Profilo abbinato	30x30x2 mm
Numero di assi	2
Numero di slot	4
Nucleo	Con nucleo metallico