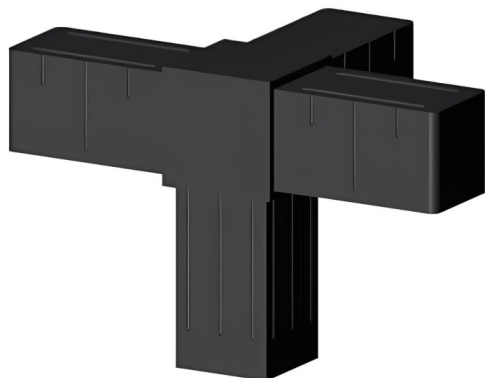


Curva angolare (3 assi, 4 ingressi) - per tubo 40x40x2 mm - nero



link to the product:

<https://dev.tubefittings.eu/it/giunti-in-plastica-per-profili-quadri/5245-curveda-angolare-3-assi-4-ingressi-per-tubo-40x40x2-mm-nero-5901421018634.html>

Price: **7,00 €** gross

Manufacturer: Klempe

Referention number: 3D4-V40-X2-C

Information:

Connettore angolare a 3 vie con quattro alloggiamenti, di colore nero, per tubi da 40x40x2 mm. Realizzato in poliammide PA6 rinforzata con fibra di vetro, garantisce elevata resistenza e durata della struttura. Tre assi e quattro alloggiamenti facilitano la creazione di telai, telai portanti e gabbie in alluminio stabili. L'installazione a innesto con l'ausilio di un martello di gomma è rapida e semplice. Il peso di 0,1 kg non appesantisce i profili. Soluzione ideale per costruzioni industriali leggere e modulari.

Dimensioni: B-40 mm; L-40 mm; L1-55 mm; B1-36 mm; H-36 mm

The size of the discount

Quantity	Discount	Spare
10	2%	above 1,40 €
20	5%	above 7,00 €
50	10%	above 35,00 €
100	15%	above 105,00 €
500	20%	above 700,00 €
1000	30%	above 2.100,00 €

Product features

Materiale	Poliammide PA6 - rinforzata con fibra di vetro
Colore	Tappetino nero
Tipo	Gomito angolare
Metodo di fissaggio	A innesto, usando un martello di gomma
Profilo abbinato	40x40x2 mm
Numero di assi	3
Numero di slot	4
Nucleo	Connettori in plastica standard