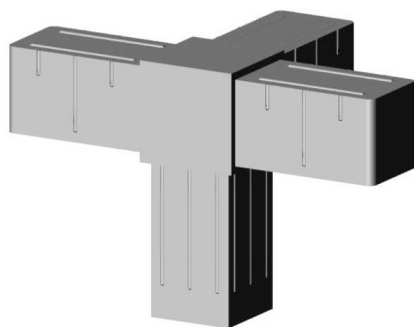


Kolano narożnikowe (3 osie, 4 gniazda) - Szary - do profilu 20x20x1,5 mm



link do produktu:

<https://dev.tubefittings.eu/pl/laczniki-plastikowe-do-profilu-kwadratowych/4904-kolano-naroznikowe-3osie-4gniazda-20x20x15-szary-5907291158760.html>

Cena: **8,57 zł** brutto

Producent: Klemp

Nr referencyjny: 3D4-V20-X1-5-S

Informacje

Kolano narożnikowe - 3 osie - 4 gniazda - 3D4 V20 X1,5 S. Przeznaczone do stabilnego łączenia profili aluminiowych 20x20x1,5 mm. Wykonane z poliamidu PA6 wzmocnionego włóknem szklanym, zapewniającego wysoką odporność na ścieranie i uszkodzenia mechaniczne. Konstrukcja obejmuje 3 osie i 4 gniazda, umożliwiając wszechstronne zastosowanie. Grubość ścianki 2 mm zwiększa sztywność i trwałość całej konstrukcji. Waga 0,031 kg ułatwia montaż. Przystosowane do standardowych plastikowych łączników. Kolor szary dla estetycznego dopasowania do konstrukcji.

Wymiary produktu - B-20 mm; L-20 mm; L1-31,5 mm; B1-16,8 mm; H-16,8 mm

Wielkość rabatu

Ilość	Rabat	Oszczędzasz
10	2%	powyżej 1,71 zł
20	5%	powyżej 8,57 zł
100	15%	powyżej 128,55 zł
500	20%	powyżej 857,00 zł
1000	30%	powyżej 2 571,00 zł

Cechy produktu

Materiał	Polamid PA6 - wzmocnione włóknem szklanym
Kolor	Szary
Typ	Kolano narożnikowe
Sposób montażu	Na wtyk, przy użyciu gumowego młotka
Pasujący profil	20x20x1,5 mm
Liczba osi	3
Liczba gniazd	4
Rdzeń	Standardowe łączniki plastikowe