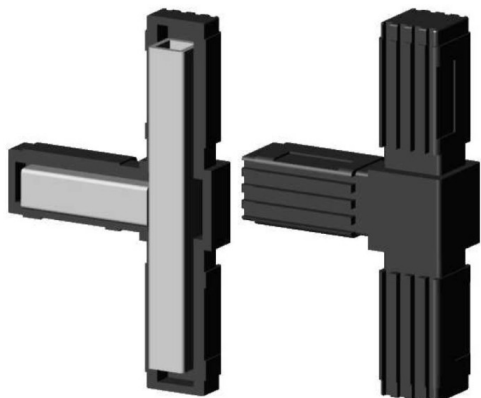


Trójkąt (2 osie, 3 gniazda) - Czarny - do rury 30x30x2 mm



link do produktu:

<https://dev.tubefittings.eu/pl/laczniki-plastikowe-do-profilu-kwadratowych/5225-trojnik-2-osie-3-gniazda-czarny-do-rury-30x30x2-mm-5901421018436.html>Cena: **30,00 zł** brutto

Producent: Klemp

Nr referencyjny: 2D3-V30-X2-CM

Informacje

Trójkąt (2 osie, 3 gniazda) w czarnym kolorze z rdzeniem metalowym to solidny łącznik do profili 30x30x2 mm. Poliamid PA6 wzmocniony włóknem szklanym gwarantuje odporność na obciążenia i trwałość. Dwie osie i trzy gniazda pozwalają na stabilne łączenie profili pod kątem prostym. Idealny do stelaży, klatek i lekkich konstrukcji aluminiowych wymagających solidnego połączenia. Montaż na wtyk przy użyciu gumowego młotka jest szybki i wygodny. Waga 0,1 kg minimalizuje dodatkowe obciążenie ramy.

Wielkość rabatu

Ilość	Rabat	Oszczędzasz
10	2%	powyżej 6,00 zł
20	5%	powyżej 30,00 zł
50	10%	powyżej 150,00 zł
100	15%	powyżej 450,00 zł
500	20%	powyżej 3 000,00 zł
1000	30%	powyżej 9 000,00 zł

Cechy produktu

Materiał	Polamid PA6 - wzmocnione włóknem szklanym
Kolor	Czarny
Typ	Trójkąt
Sposób montażu	Na wtyk, przy użyciu gumowego młotka
Pasujący profil	30x30x2 mm
Liczba osi	2
Liczba gniazd	3
Rdzeń	Z rdzeniem metalowym