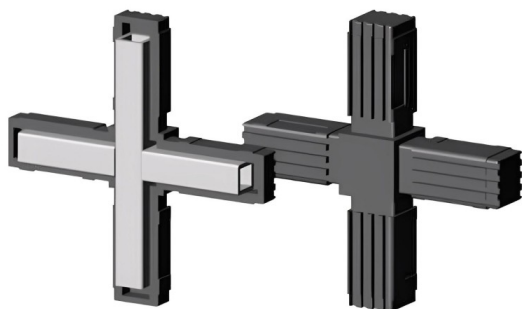


## Krzyżak (2 osie, 4 gniazda) - Czarny - do rury 30x30x2 mm



link do produktu:

<https://dev.tubefittings.eu/pl/laczniki-plastikowe-do-profilu-kwadratowych/5228-krzyzak-2-osie-4-gniazda-czarny-do-rury-30x30x2-mm-5901421018467.html>Cena: **34,29 zł** brutto

Producent: Klemp

Nr referencyjny: 2D4-V30-X2-CM

### Informacje

Krzyżak (2 osie, 4 gniazda) czarny z rdzeniem metalowym to mocny łącznik do profili 30x30x2 mm. Poliamid PA6 wzmocniony włóknem szklanym zapewnia wysoką wytrzymałość i odporność na uszkodzenia. Dwie osie i cztery gniazda umożliwiają stabilne i trwałe połączenia elementów konstrukcyjnych. Idealny do stelaży, klatek i lekkich ram aluminiowych wymagających dodatkowej sztywności. Montaż na wtyk przy użyciu gumowego młotka jest szybki i prosty. Masa 0,1 kg minimalizuje dodatkowe obciążenie konstrukcji.

### Wielkość rabatu

Ilość	Rabat	Oszczędzasz
10	2%	powyżej 6,86 zł
20	5%	powyżej 34,29 zł
50	10%	powyżej 171,45 zł
100	15%	powyżej 514,35 zł
500	20%	powyżej 3 429,00 zł
1000	30%	powyżej 10 287,00 zł

### Cechy produktu

Materiał	Polamid PA6 - wzmocnione włóknem szklanym
Kolor	Czarny
Typ	Krzyżak
Sposób montażu	Na wtyk, przy użyciu gumowego młotka
Pasujący profil	30x30x2 mm
Liczba osi	2
Liczba gniazd	4
Rdzeń	Z rdzeniem metalowym